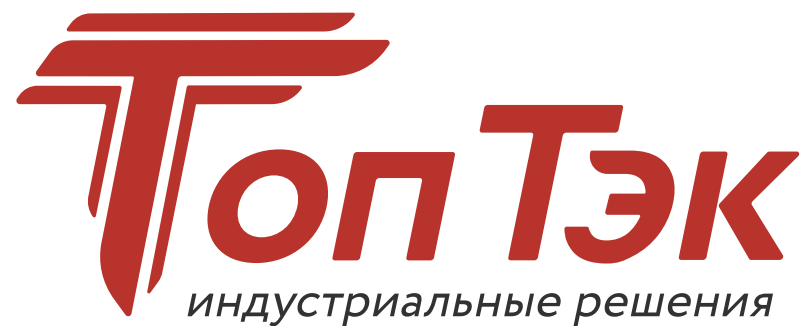


Услуги по автоматизации технологических процессов



Услуги в области автоматизации

- Консультирование и подбор оборудования
- Оптимизация технологических процессов
- Конструирование оборудования и оснастки
- Программирование ПЛК
- Изготовление, шеф-монтаж и пусконаладка

Что вы получаете

- Оптимальные технические решения
- 100% Гарантия результата
- Сконструированное под ваши требования решение
- Адекватные цены
- Гарантия на оборудование

Почему именно мы:

Профессионализм: наша команда скрупулезно изучит Ваши потребности, предложит несколько вариантов решения и поможет выбрать оптимальное

Производители: мы работаем с различными производителями и предлагаем решения, максимально соответствующие вашим задачам

Независимость: мы не зависим от брендов и производителей, поэтому во главу угла ставим именно ваши интересы

Сопровождение: гарантийное и постгарантийное сопровождение

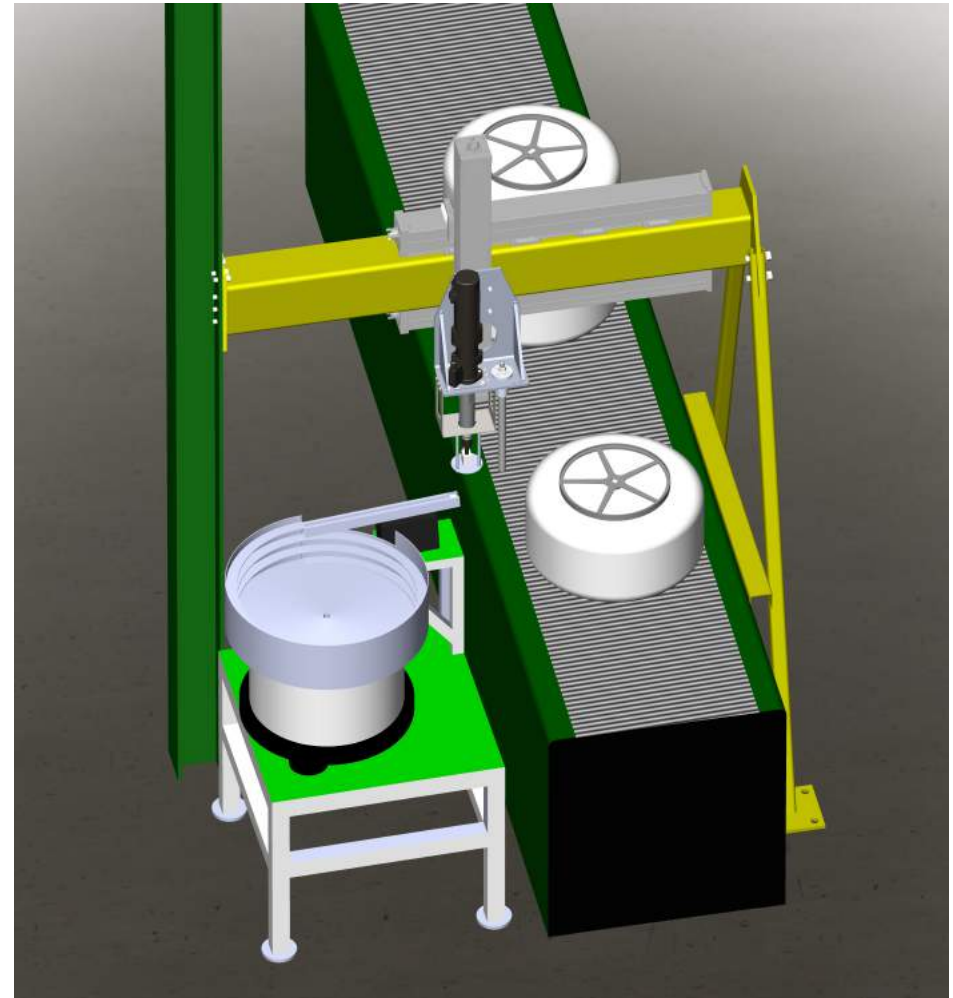
Опыт: опыт проектирования в различных отраслях. Десятки реализованных проектов!

Примеры наших проектных решений

Подача и закручивание винта

Задача:

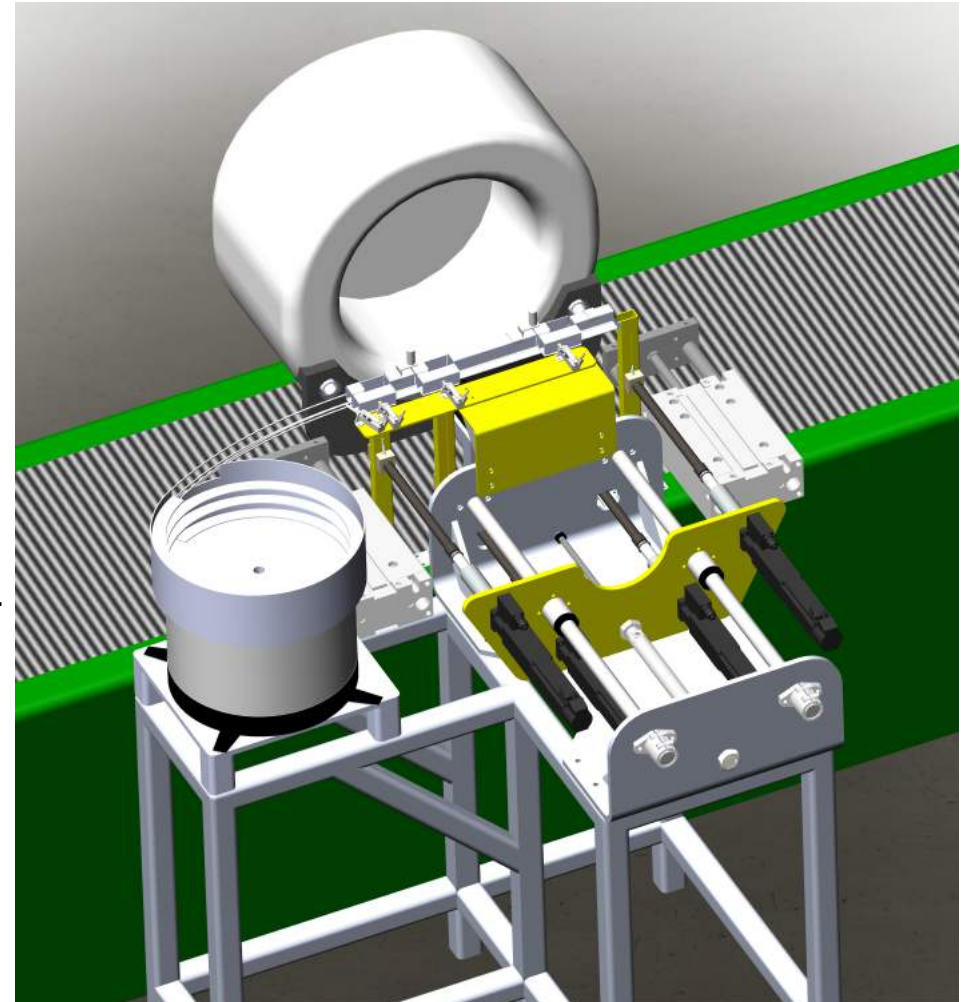
- Обеспечить подачу метизов для обеспечения автоматической затяжки
- Автоматизация процесса затяжки шкива стиральной машины



Автоматический мультишпиндель

Задача:

- Обеспечить подачу 4-х болтов для автоматической затяжки
- Автоматизация процесса затяжки груза стиральной машины на 4-х болтах
- Сокращение времени операции



Манипулятор для перемещения дверей

Задачи:

- модернизация
манипулятора под новый
технологический процесс
- повысить надежность
манипулятора



Грузозахватный механизм

Задача:

- разработать грузозахватный механизм для перемещения кузова автомобиля
- обеспечить отсутствие крена кузова при перемещении



Коллаборативные роботы Universal Robots

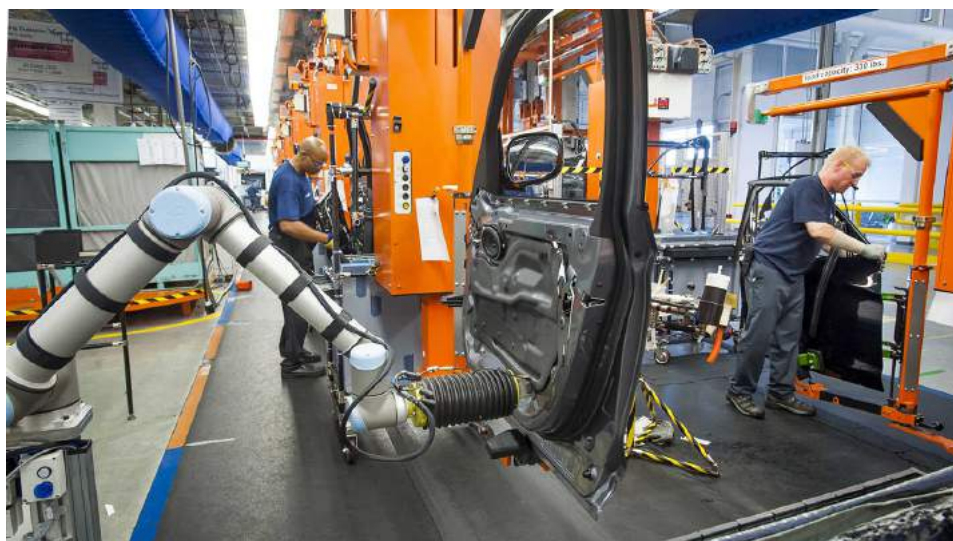
Коботы - новое перспективное направление

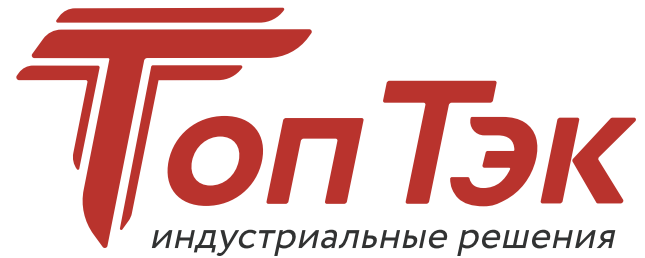
Легкость программирования

Быстрое внедрение и «переобучение» робота

Универсальность применения

Безопасен для человека





Спасибо за внимание!

Мы всегда готовы прийти на помощь!
Ваш ТопТЭК