

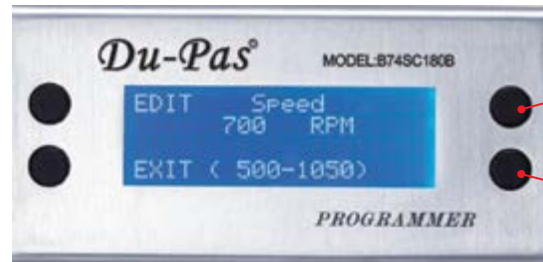
Du-Pas®

INDUSTRIAL POWER TOOLS

**СБОРОЧНЫЙ
АККУМУЛЯТОРНЫЙ
ИНСТРУМЕНТ**



Программатор (подходит для всех инструментов серий SCB и WRTBA)

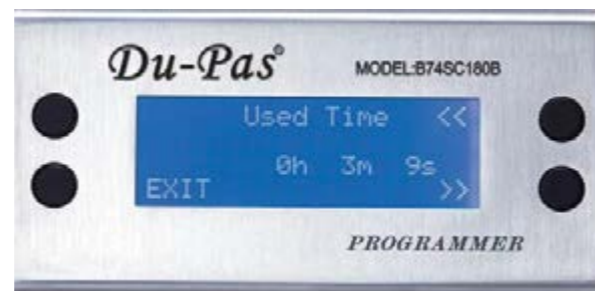


- Увеличение скорости инструмента
- Уменьшение скорости инструмента

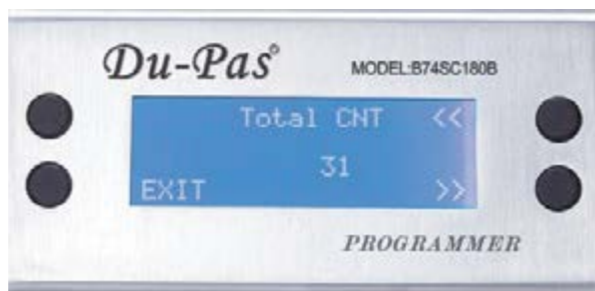
Простота настройки скорости инструмента

- Высокая скорость для металлических соединений.
- Средняя скорость для пластиковых соединений.
- Низкая скорость для специальных соединений

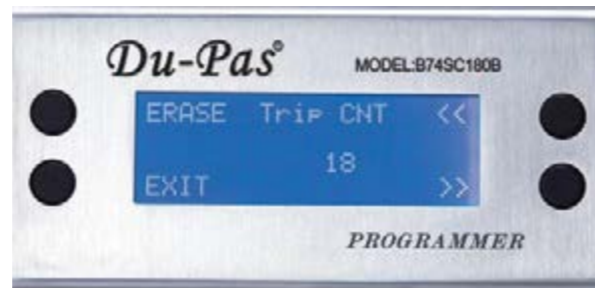
Функция отображения общего времени использования



Функция отображения общего счетчика операций



Функция отображения счетчика операций пуска. Литий-ионный аккумулятор



Беспроводной отключаемый шурупверт

Бесщеточный электродвигатель



- Регулировка момента затяжки.
- Светодиодный индикатор обеспечивает простоту получения информации о процессе для оператора. Сигнал виден под любым углом.
- Светодиодная подсветка для работы в темном месте.
- Защита от повторного срабатывания позволяет предотвратить повторное воздействие на уже зафиксированный винт.
- Кнопка для простого переключения между режимами работы вращения вперед / обратного вращения.
- Легко прикрепляемый вставной аккумуляторный блок.
- Эргономичная конструкция ручки обеспечивает хорошую балансировку.
- Литий-ионная аккумуляторная батарея обеспечивает более длительное время работы.

Мини USB-коннектор:

Скорость инструмента можно регулировать с помощью дополнительного программатора.

- Синий индикатор указывает, что инструмент работает в режиме вращения назад.
- Зеленый индикатор указывает, что предварительно заданный момент затяжки достигнут и закрепление соответствует норме.
- Красный индикатор и длинный звуковой сигнал указывают, что предварительно заданный момент затяжки не достигнут и требуется повторное закрепление винта.
- Мигающий желтый индикатор и пять коротких звуковых сигналов указывают на то, что пришло время для подзарядки.
- Мигающий желтый индикатор и один длинный звуковой сигнал указывают на то, что инструмент не может работать и следует немедленно заменить аккумулятор.

№ модели	Напряжение (В)	Размер хвостовика (дюймы)	Размер винта (мм)	Диапазон момента затяжки (Нм)	Скорость свободного хода (об/мин)	Вес без аккумулятора	Вибрация (м/с ²)	Уровень шума (дБ(А))
SCT-3	18	1/4», шестигранный	M3 - M4	0.8-3	500 - 1550	0.95 кг	<2.5	<75
SCT-6	18	1/4», шестигранный	M3 - M5	1-6	300- 1000	0.95 кг	<2.5	<75
SCT-9	18	1/4», шестигранный	M3 - M5	1.5-9	300-800	0.95 кг	<2.5	<75
SCT-12	18	1/4», шестигранный	M3 - M6	2-12	250-600	0.95 кг	<2.5	<75

Беспроводный отключаемый гаечный ключ / шурупверт

Серия WRTBA (Бесщеточный электродвигатель)



Скорость инструмента можно регулировать с помощью программатора Du-Pas



Синий индикатор указывает, что инструмент работает в режиме вращения назад.

Зеленый индикатор указывает, что предварительно заданный момент затяжки достигнут и закрепление соответствует норме.

Красный индикатор и длинный звуковой сигнал указывают, что предварительно заданный момент затяжки не достигнут, и требуется повторное закрепление винта.

Мигающий желтый индикатор и пять коротких звуковых сигналов указывают на то, что пришло время для подзарядки.

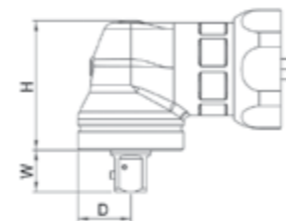
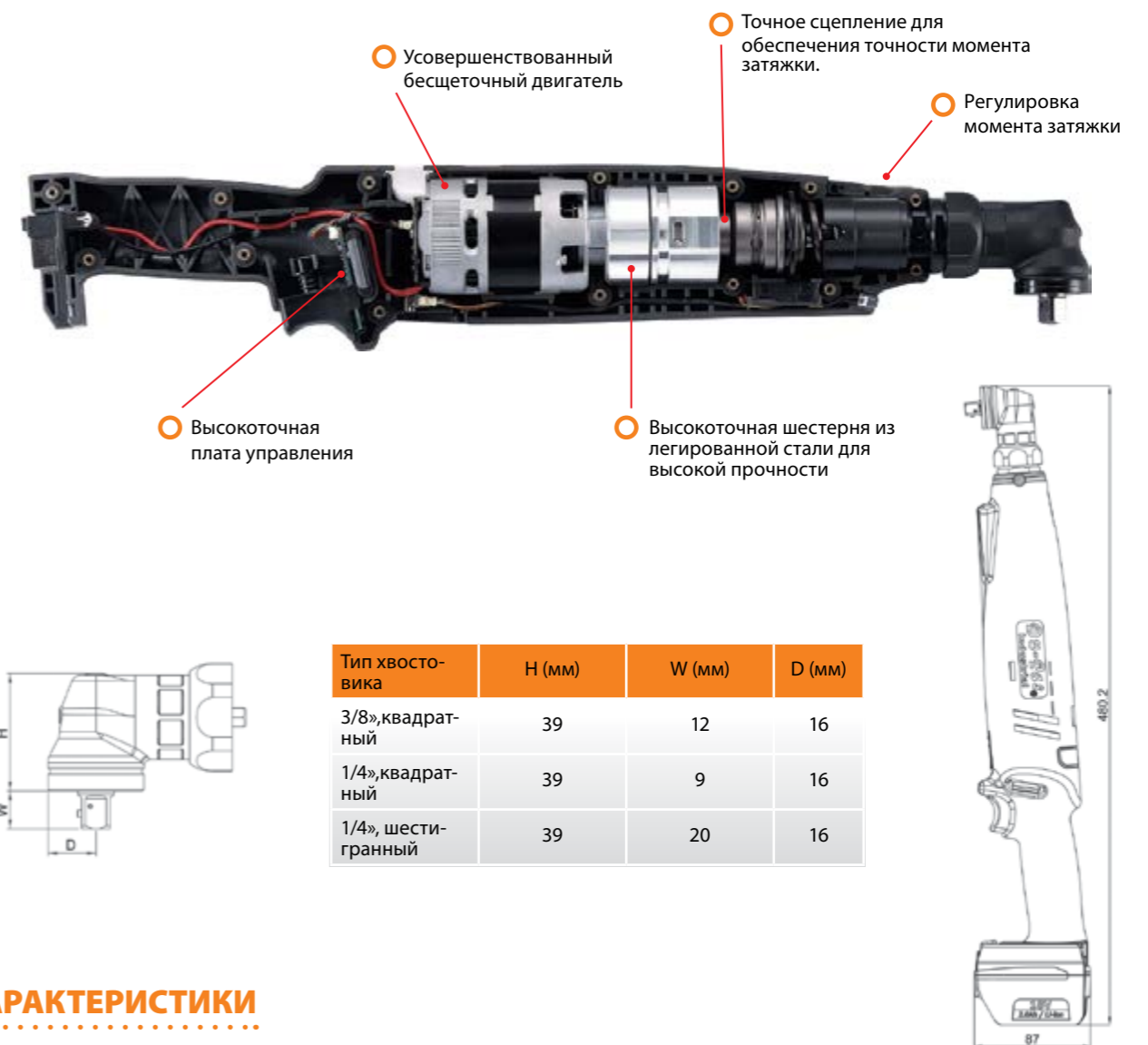
Мигающий желтый индикатор и один длинный звуковой сигнал указывают на то, что инструмент не может работать и следует немедленно заменить аккумулятор.

Сферы применения

- Монтажные работы, требующие точности момента затяжки.
- Работы, при которых нецелесообразно использовать пневматические или электрические инструменты из-за шлангов / кабелей.
- Особенно часто используется в тесных пространствах.

Преимущества изделия

- Бесщеточный двигатель имеет длительный срок службы и неизнашиваемые компоненты, что снижает расходы на обслуживание и ремонт.
- Бесконтактный электронный триггерный выключатель обеспечивает лучший срок службы по сравнению с традиционными механическими переключателями.
- Улучшенный механизм сцепления обеспечивает высокую точность и длительный срок службы деталей.
- Усовершенствованные шестерни обеспечивают высокую повторяемость. Точность момента затяжки: соответствует ISO 5393 Cmk > 1.67 при допуске ± 10%.
- Регулируемая скорость инструмента в некоторых моделях обеспечивает ускорение и упрощение работы и может в полной мере использоваться в различных сферах применения.
- Использование инновационной литий-ионной аккумуляторной технологии увеличивает время работы одного полного заряженного аккумулятора.
- Доступен дополнительный литий-ионный аккумулятор 18 В 4.0 А·ч для продления времени работы и удовлетворения потребностей клиента, а также обеспечения более комфортных условий работы.
- Инструменты программируются с помощью программатора Du-Pas для обеспечения более функциональных настроек. (См 1 страницу руководства по программатору Du-Pas)
- Можно использовать существующее зарядное устройство и аккумулятор серии SCB, чтобы сократить инвентарные расходы.



Тип хвостовика	H (мм)	W (мм)	D (мм)
3/8», квадратный	39	12	16
1/4», квадратный	39	9	16
1/4», шести-гранный	39	20	16

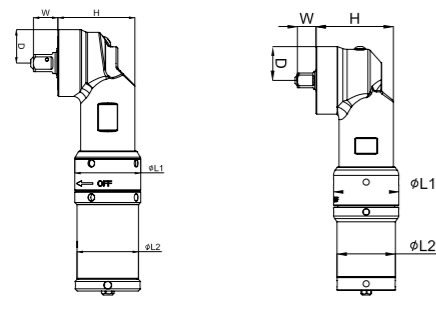
ХАРАКТЕРИСТИКИ

Модель	Напряжение	Размер хвостовика	Размер винта	Диапазон момента затяжки (Нм)		Скорость свободного хода	Вес без аккумулятора		Применение	Значение вибрации	Уровень шума	
				Жесткое соединение	Мягкое соединение		об/мин	кг				фунты
WRTBA-10	В	1/4» дюймы	мм									
WRTBA-10S2		1/4»	квадратный	M4 ~ M5	3~12	3~10	400 ~ 1000	1.5	3.3	Высокая скорость для коротких циклов	< 2.5	< 75
WRTBA-10S3	18	3/8»	квадратный									
WRTBA-16		1/4»	шестигранный									
WRTBA-16S2		1/4»	квадратный	M5 ~ M6	5~18	5~16	300 ~ 600	1.5	3.3	Сочетание скорости и момента затяжки	< 2.5	< 75
WRTBA-16S3	18	3/8»	квадратный									
WRTBA-30S3	18	3/8»	квадратный	M6 ~ M8	8~30	8~22	250 ~ 450	1.5	3.3	Высокий момент затяжки и специальное применение для средние мягких соединений	< 2.5	< 75
WRTBA-35S3	18	3/8»	квадратный	M6 ~ M8	10~35	10~30	200 ~ 350	1.6	3.52	Высокий момент затяжки и специальное применение для сильно мягких соединений	< 2.5	< 75

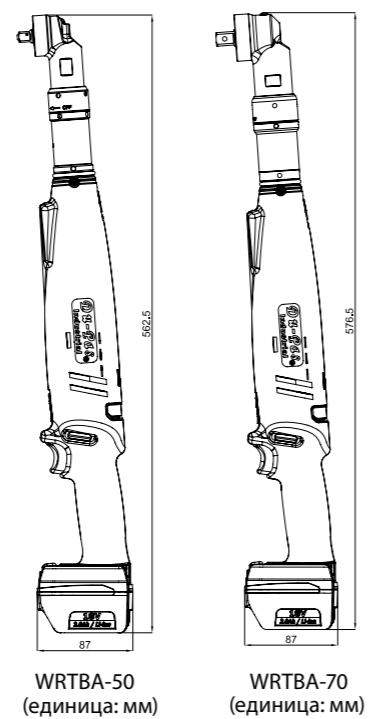
* Регулировочная отвертка, гаечный ключ, маркировочное цветное кольцо входят в комплект поставки инструмента.

Бесщеточный электродвигатель

До 70 Нм



Тип хвостовика	H (мм)	W (мм)	D (мм)	L1 (мм)	L2 (мм)
WRTBA-50S3	42.5	13.5	18.5	36.5	34
WRTBA-50S4	42.5	18.5	18.5	36.5	34
WRTBA-70S3	50	12	21.7	42	37.6
WRTBA-70S4	50	18	21.7	42	37.6



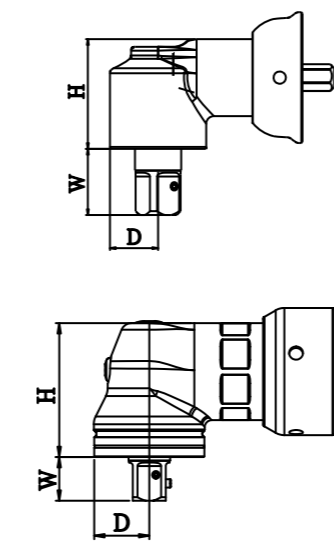
№ модели	Напряжение	Размер хвостовика	Размер винта	Вес без аккумулятора	Вибрация	Уровень шума	Скорость	Диапазон момента затяжки (Нм)		Батарея
								Жесткое соединение	Мягкое соединение	
WRTBA-50S3	18	3/8», квадратный	M6 M10	2.0	< 2.5	< 75	200	10 ~ 50	10 ~ 50	4.0
								10 ~ 50	10 ~ 45	2.0
WRTBA-50S4	18	1/2», квадратный	M6 M10	2.0	< 2.5	< 75	200	10 ~ 50	10 ~ 50	4.0
								10 ~ 50	10 ~ 45	2.0
WRTBA-70S3	18	3/8», квадратный	M8 ~ M12	2.5	< 2.5	< 75	170	20 ~ 70	20 ~ 70	4.0
WRTBA-70S4	18	1/2», квадратный	M8 ~ M12	2.5	< 2.5	< 75	170	20 ~ 70	20 ~ 70	4.0
								20 ~ 70	20 ~ 60	2.0

* Регулировочная отвертка, гаечный ключ, маркировочное цветное кольцо входят в комплект поставки инструмента.

Беспроводные отключаемые угловые инструменты



СЕРИЯ WRTCA



WRTCA-07
WRTCA-15

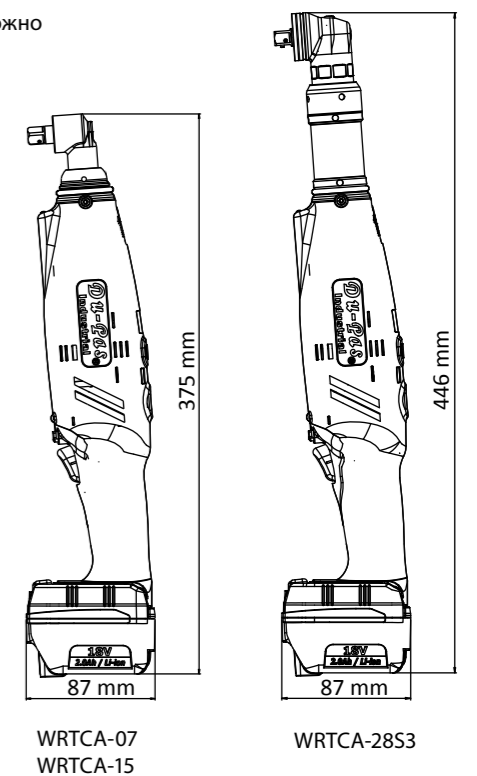
Размер	H	C	D
1/4», шестигранный	26	3	12.5
1/4», квадратный	26	9	12.5
3/8», квадратный	26	12	12.5

(единица: мм)

WRTCA-28S3

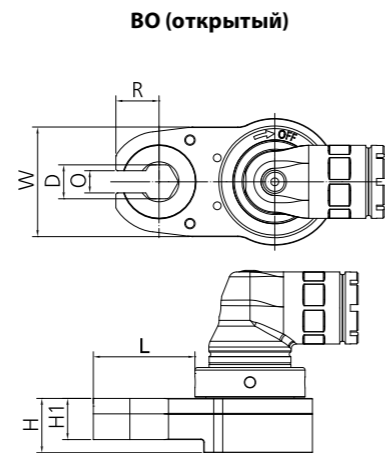
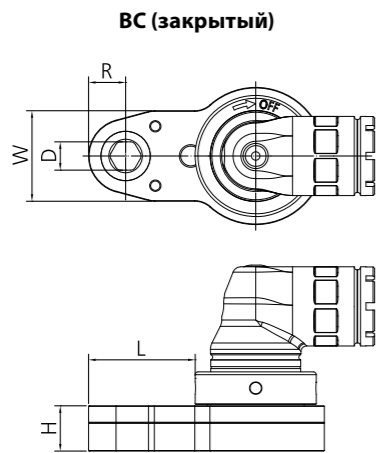
Размер	H	C	D
3/8», квадратный	39	12	16

(единица: мм)



Модель	Размер хвостовика	Напряжение	Размер винта	Диапазон момента Z затяжки (Нм)		Скорость свободного хода	Вес с аккумулятором		Значение вибрации	Уровень шума
				Жесткое соединение	Мягкое соединение		кг	фунты		
WRTCA-07H2	1/4», шестигранный	18	M3 - M5	1.8 - 7	1.8 - 7	400 - 900	1.45	3.19	< 2.5	< 75
WRTCA-07S2	1/4», квадратный									
WRTCA-07S3	3/8», квадратный	18	M4 - M6	3.5 - 15	3.5 - 15	150 - 600	1.45	3.19	< 2.5	< 75
WRTCA-15H2	1/4», шестигранный									
WRTCA-15S2	1/4», квадратный	18	M5 - M8	8 - 28	8 - 28	100 - 300	1.9	4.18	< 2.5	< 75
WRTCA-15S3	3/8», квадратный									
WRTCA-28S3	3/8», квадратный	18	M5 - M8	8 - 28	8 - 28	100 - 300	1.9	4.18	< 2.5	< 75

Беспроводные инструменты



Особенности

Эта серия беспроводных инструментов может быть изготовлена по индивидуальному заказу в соответствии с требованиями пользователей. Приоритетом является не только долговечность, но и повышение производительности и доступности.

Размеры

(единица: мм)

Модель	w	D	O.	R	L	H	H1
BC	32	10	-	13.1	37.7	16	-
BO	40	13	10.2	17	40	21	16

Угловая модель	Тип	Напряжение	Размер шестигранника	Диапазон момента затяжки	Скорость свободного хода	Вес без аккумулятора	Значение вибрации	Уровень шума
		В	Макс. (мм)	Нм	об/мин	кг	м/с2	дБ(А)
WRTBA-10BCA	закрытый	18	12	3-8	950	2.0	<2.5	<75
WRTBA-16BCA	закрытый	18	12	5-13	600	2.0	<2.5	<75
WRTBA-30BCA	закрытый	18	12	8-18	450	2.0	<2.5	<75
WRTBA-10BOA	открытый	18	19	3-7	950	2.1	<2.5	<75
WRTBA-16BOA	открытый	18	19	5-12	600	2.1	<2.5	<75
WRTBA-30BOA	открытый	18	19	8-17	450	2.1	<2.5	<75

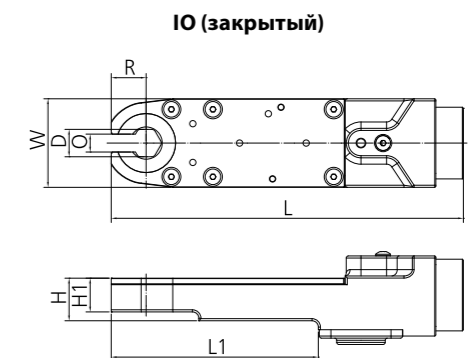
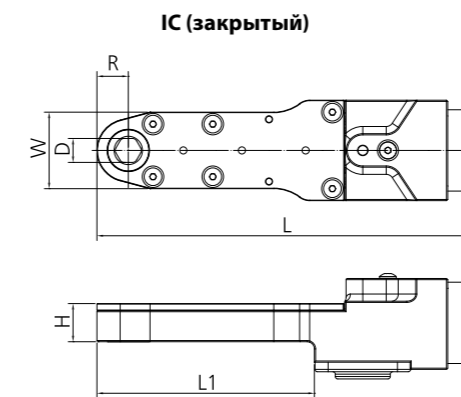
Доступно изготовление на заказ

Заполните форму запроса для требуемого электроинструмента со смещенной головкой.

Модель	Диапазон момента затяжки (Нм)	C	D	O	R	L	H	H1
<input type="checkbox"/> BC								
<input type="checkbox"/> BO								

Прямой тип

Беспроводные инструменты



Особенности

Эта серия беспроводных инструментов может быть изготовлена по индивидуальному заказу в соответствии с требованиями пользователей. Приоритетом является не только долговечность, но и повышение производительности и доступности.

Размеры

(единица: мм)

Модель	w	D	O.	R	L	H	H1
BC	32	10	-	13.1	159	16	-
BO	40	13	10.2	17	166,7	20	16

Прямолинейная модель	Тип	Напряжение	Размер шестигранника	Диапазон момента затяжки	Скорость свободного хода	Вес без аккумулятора	Значение вибрации	Уровень шума
		В	Макс. (мм)	Нм	об/мин	кг	м/с2	дБ(А)
WRTBA-10ICA	закрытый	18	12	5-11	620	2.2	<2.5	<75
WRTBA-16ICA	закрытый	18	12	8-17	380	2.2	<2.5	<75
WRTBA-30ICA	закрытый	18	12	11-23	300	2.2	<2.5	<75
WRTBA-10IOA	открытый	18	19	7-13	420	2.3	<2.5	<75
WRTBA-16IOA	открытый	18	19	10-22	270	2.3	<2.5	<75
WRTBA-30IOA	открытый	18	19	13-28	200	2.3	<2.5	<75

Доступно изготовление на заказ

Заполните форму запроса для требуемого электроинструмента со смещенной головкой.

Модель	Диапазон момента затяжки (Нм)	C	D	O	R	L1	H	H1
<input type="checkbox"/> IC								
<input type="checkbox"/> IO								

Литий-ионный аккумулятор



BB108BN-340



BB180C-320



BB180C-340

№ детали	Описание	Размер (Д x Ш x В)	Время зарядки	Вес
BB108BN-340	10.8 В 4.0 А·ч	93 x 78 x 70 мм	85 мин.	0.51 кг (1.12 фунта)
BB180C-320	18 В 2.0 А·ч	87 x 79 x 64 мм	45 мин.	0.37 кг (0.81 фунта)
BB180C-340	18 В 4.0 А·ч	106 x 79 x 780 мм	85 мин.	0.64 кг (1.41 фунта)

Зарядное устройство



B84B



B84192B

**Шнур питания
(для использования зарядного устройства)**



E86B-UL

E86B-VD

E86B-AC

E86B-UK

№ детали	Описание	Вес	№ детали	Описание	Вес
B84B	Вход: 100 ~ 240 В переменного тока Выход: 10.8 ~ 14.4 В постоянного тока для никель-металл-гидридного и литий-ионного аккумулятора	0.51 кг (1.12 фунта)	E86B-UL	для США	62 г (0,13 фунта)
			E86B-VD	для Европы	79 г (0,17 фунта)
B84192B	Вход: 100 ~ 240 В переменного тока Выход: 18 ~ 19.2 В постоянного тока для никель-металл-гидридного и литий-ионного аккумулятора	0.51 кг (1.12 фунта)	E86B-AS	для Австралии	105 г (0.23 фунта)
			E86B-UK	для Великобритании	151 г (0.33 фунта)

**Маркировочное цветное кольцо
(подходит для серии WRTBA)**

(Подходит для серии SCB)



№ детали	Описание	№ детали	Описание
000-4120B	Синее	000-4121B	Синее
000-4120R	Красное	000-4121R	Красное
000-4120W	Белое	000-4121W	Белое
000-4120Y	Желтое	000-4121Y	Желтое

**Угловая головка
(подходит для серии WRTBA)**



B42WR

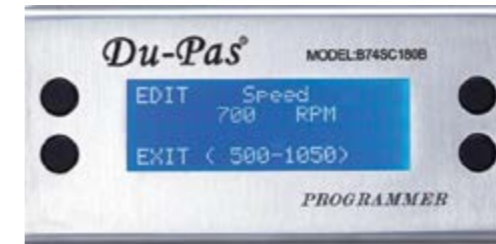


B42WR2



B42WR3

№ детали	Описание
B42WR	1/4», шестигранная
B42WR2	1/4», квадратная
B42WR3	3/8», квадратная



○ См. руководство по эксплуатации

Регулировочная отвертка

№ детали: D57SC108B-1
(подходит для всех серий)



Плечевой ремень

№ детали: D40SC108B-1
(подходит для серии SC)



**Чехол для инструмента:
для предотвращения повреждения
поверхности рабочей детали.**

№ детали: C16SC108B
(подходит для серии SC)



№ детали: C16SC180B
(подходит для серии SCB)



№ детали: C16WRB
(подходит для серии WRTBA)



Гаечный ключ

№ детали: D34WR108B
(подходит для серии WRTBA)



**Подвесной держатель:
для поддержки инструмента
на балансирах.**

№ детали: D39SC180B-1
(подходит для серии SCB)



Дистрибьютор по России:

ООО "ТопТэк"
195196
Санкт-Петербург
ул. Рижская, д. 5
корп. 1, литера А

e-mail:
top-tech@top-tech.ru
СПб.: +7 (812) 318 18 38
Тольятти: +7 (8482) 61 76 96
www.top-tech.ru